



SecureClean – Speedy Foam

Equipamento de espuma e desinfectante para a limpeza na indústria alimentar



Descrição

O Speedy Foam permite a aplicação de 2 produtos de higienização, geralmente um produto em espuma e um desinfectante, bem como o enxaguamento, pela simples manobra de uma válvula de selecção.

O seu desenvolvimento e construção assenta em reconhecidos princípios de facilidade de uso, robustez e fiabilidade.

Áreas de aplicação

- *Enxaguamento*
- *Aplicação de espuma*
- *Aplicação de desinfectante*

Funções e benefícios

- Diluição proporcional por sistema venturi
- Concentração ajustável de 0.2 a 13%, de acordo com os produtos utilizados
- Estrutura em aço inoxidável

Variantes

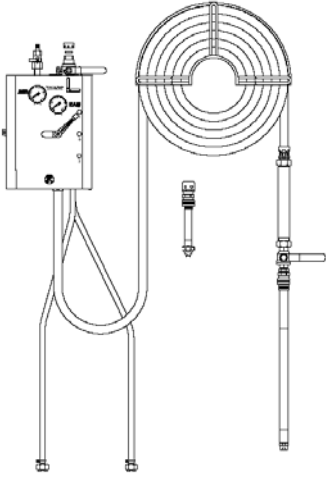
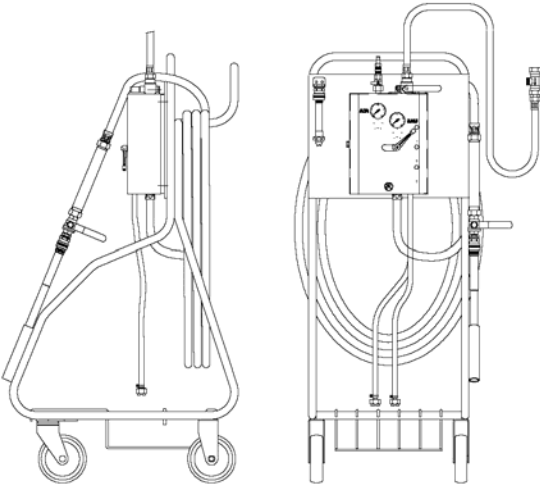
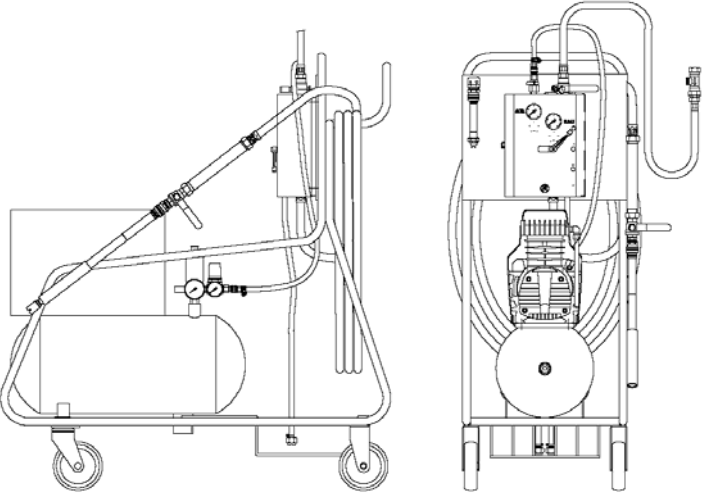
O Speedy Foam encontra-se disponível em três versões:

- Speedy Foam de parede
- Speedy Foam móvel
- Speedy Foam móvel com compressor

Acessórios standard

- Mangueira de qualidade alimentar Ø 12mm interno X Ø 20mm externo com 15 metros
- Lança e bico em aço inoxidável
- Suporte de lança
- Suporte de mangueira (versão de parede)

VERSÕES SPEEDY FOAM

	<p>SN21201</p> <p>SPEEDY FOAM 2PRODUTOS + ENXAGUAMENTO</p> <p>MANGUEIRA DE 15 METROS</p> <p>INSTALAÇÃO DE PAREDE</p>
	<p>SN21202</p> <p>SPEEDY FOAM 2PRODUTOS + ENXAGUAMENTO</p> <p>MANGUEIRA DE 15 METROS</p> <p>INSTALAÇÃO EM CARRO DE INOX</p>
	<p>SN21203</p> <p>SPEEDY FOAM 2PRODUTOS + ENXAGUAMENTO</p> <p>MANGUEIRA DE 15 METROS</p> <p>INSTALAÇÃO EM CARRO DE INOX COM COMPRESSOR INCLUÍDO</p> <p>(COMPRESSOR SEM MANUTENÇÃO)</p>